

リクライニング式車椅子対応

伸縮自在パイプ内収納型点滴ポール

スマートポール®Ⅳ型

SMART POLE IV

車椅子固定点滴ポール

「スマートポール」

I型・II型・III型の
長所を集約したIV型が完成！

角度調節が可能！

リクライニング式車椅子に対応

工具不要！

ハンドルレバーで
簡単取付

アーム部分は
ポール内に収納！

ワンタッチで伸縮自在

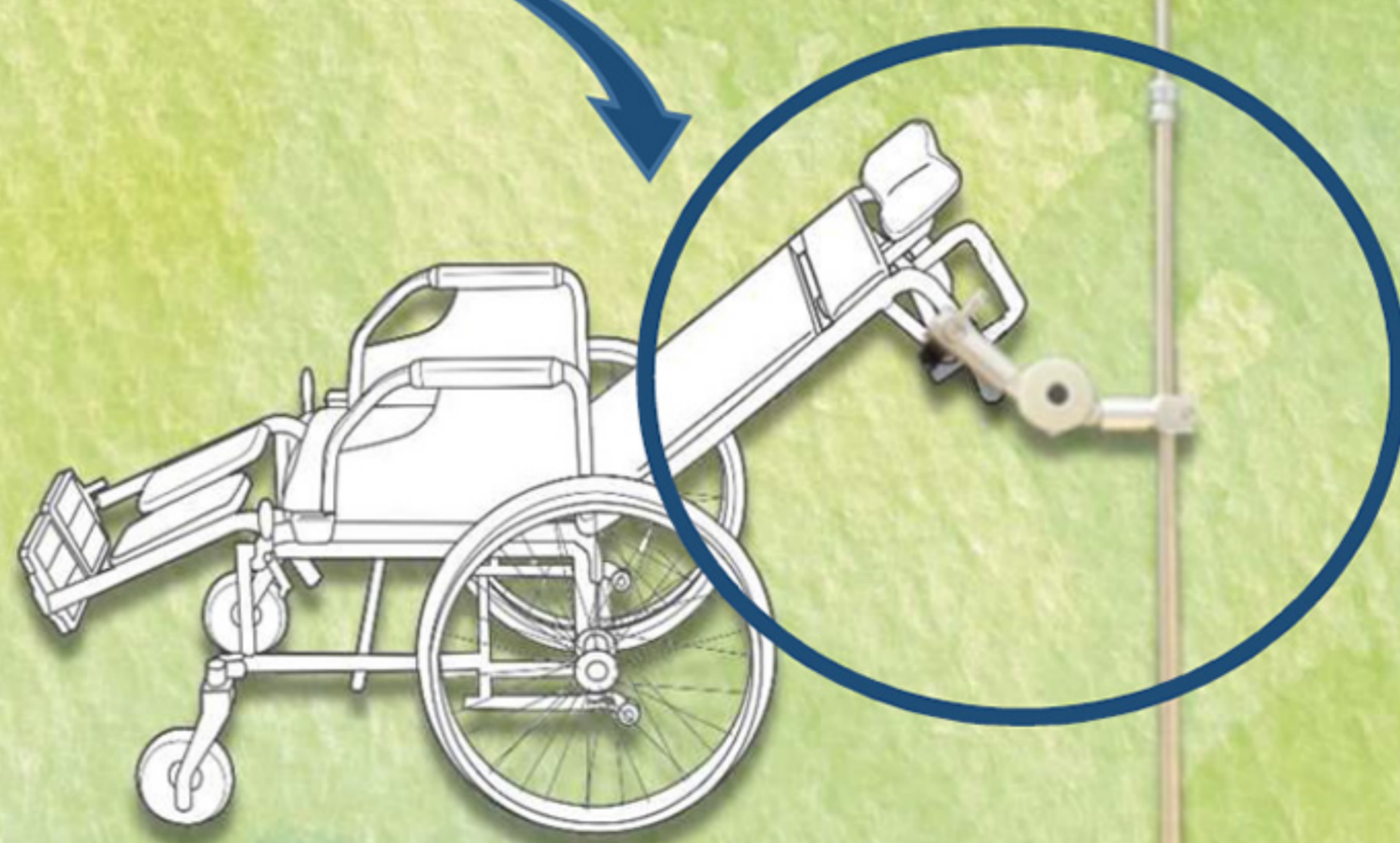
●角度調節が可能で、
押しボタンを押すとロックが
解除され、10° 毎に180° まで
調節できます。

●付け外しは簡単で工具は
必要ありません。

●パイプを伸ばした時に
急速落下しない安全システムを
3重に組み込んでいます。

●点滴をかけるフック部分をポール内に収納できるので
車椅子の保管時にも邪魔になりません。

ボタン一つで ↑
簡単角度調節

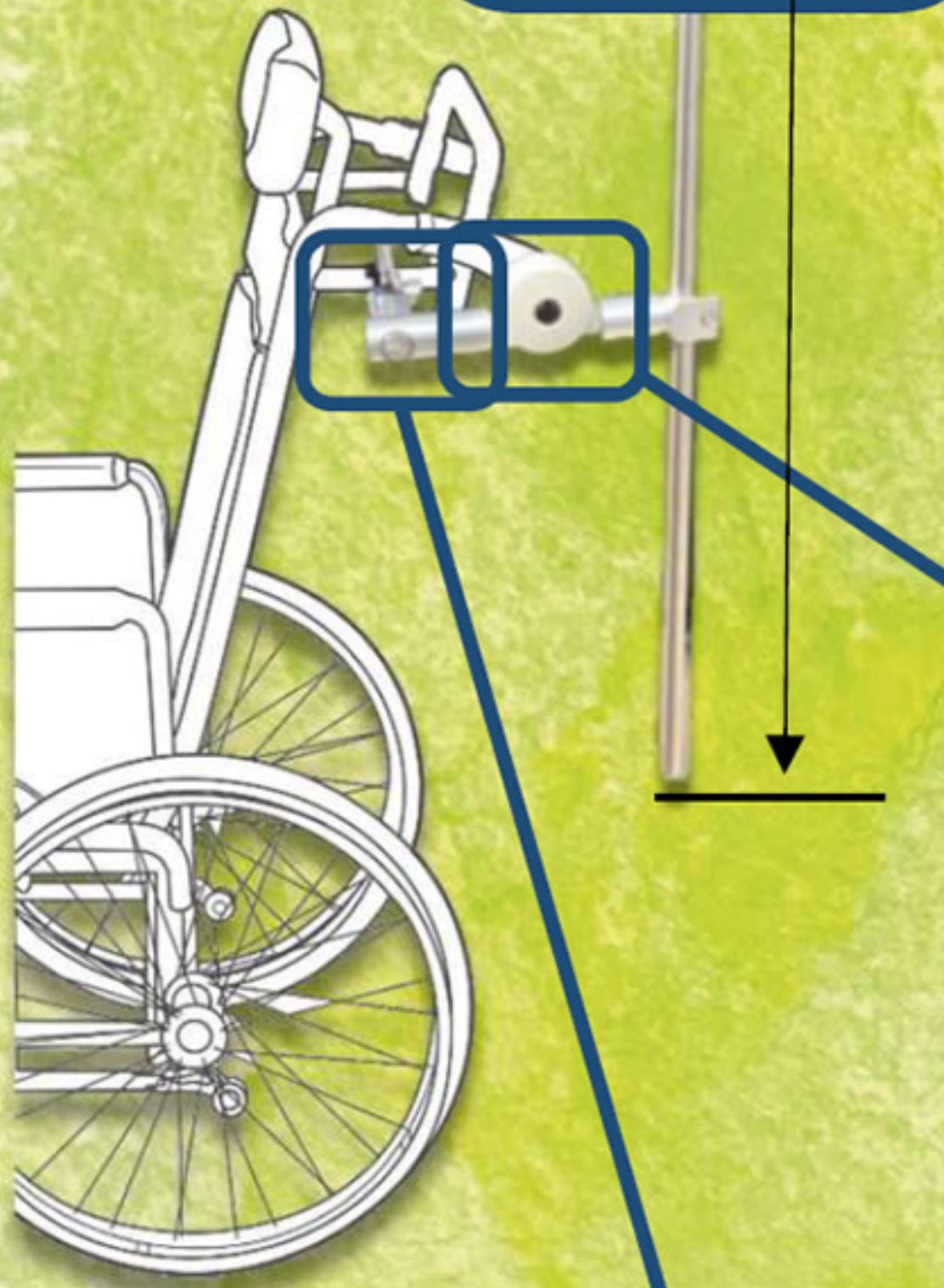
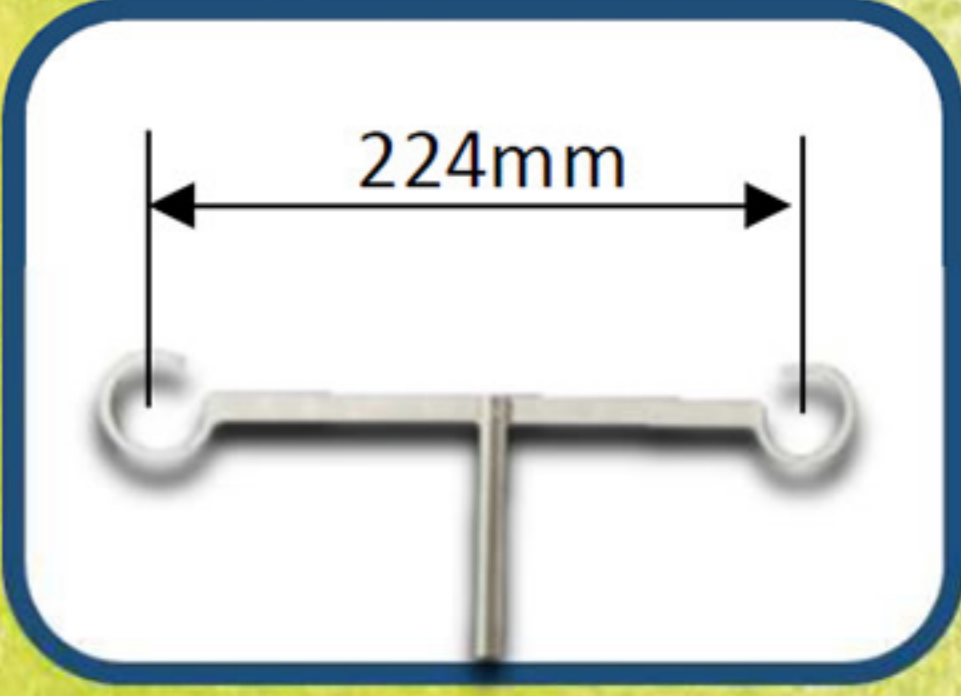


株式会社樋原製作所

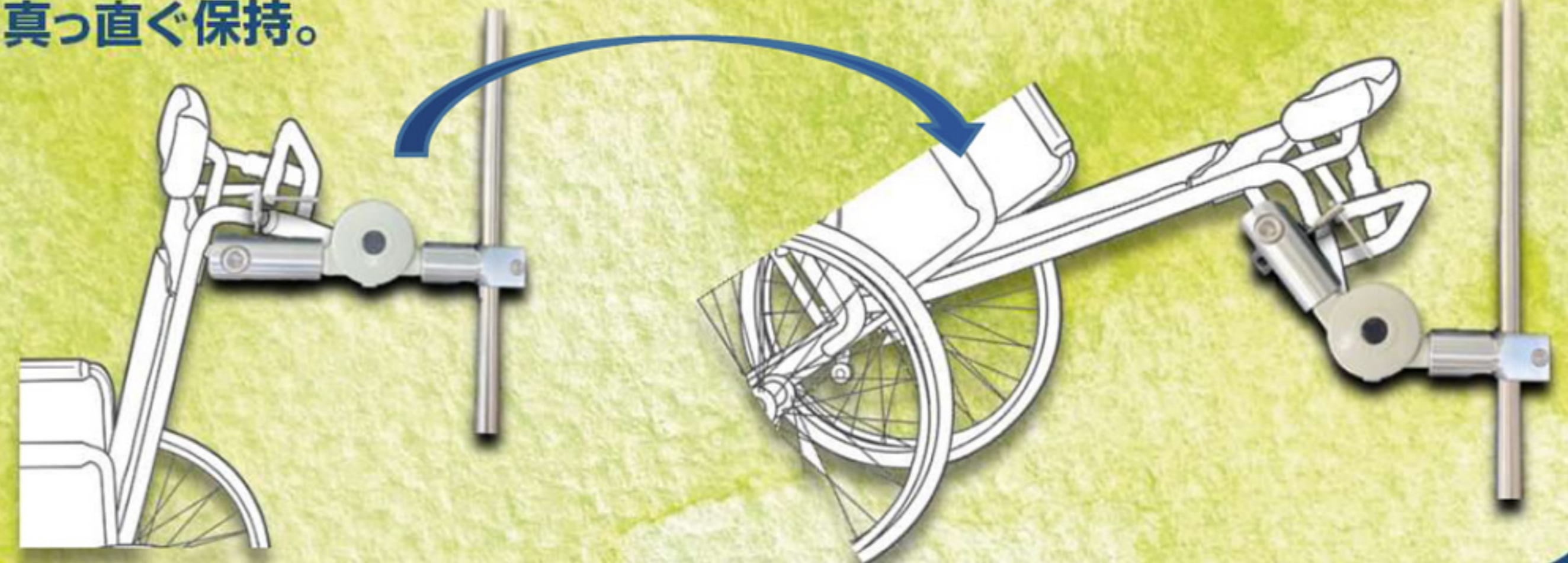
Hibara Industries, Co., Ltd

1015mm
~
660mm

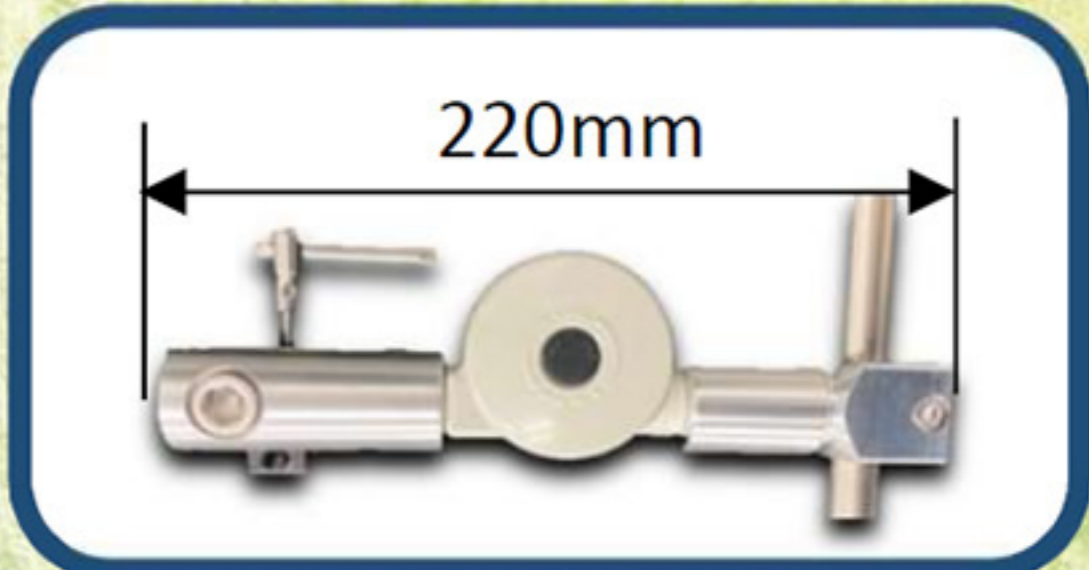
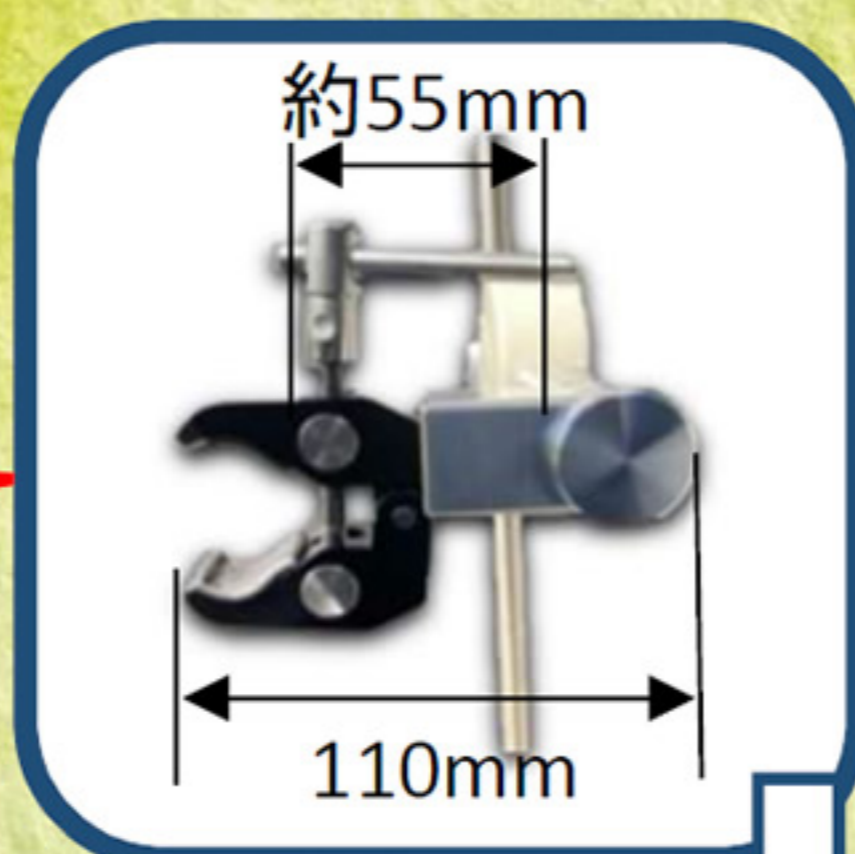
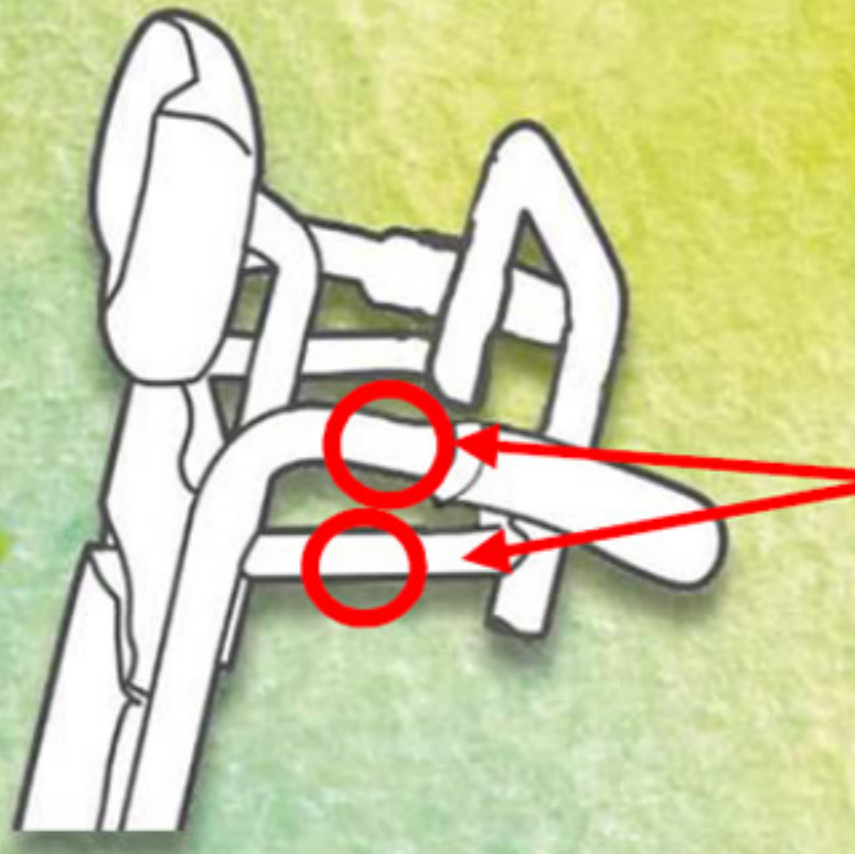
昇降ロックをつかんで下げると、点滴をかけるフック部分がすっぽり収納され、使用しないときはすっきりコンパクトに。



自在な角度調節で、リクライニングを倒しても点滴ポールを真っ直ぐ保持。



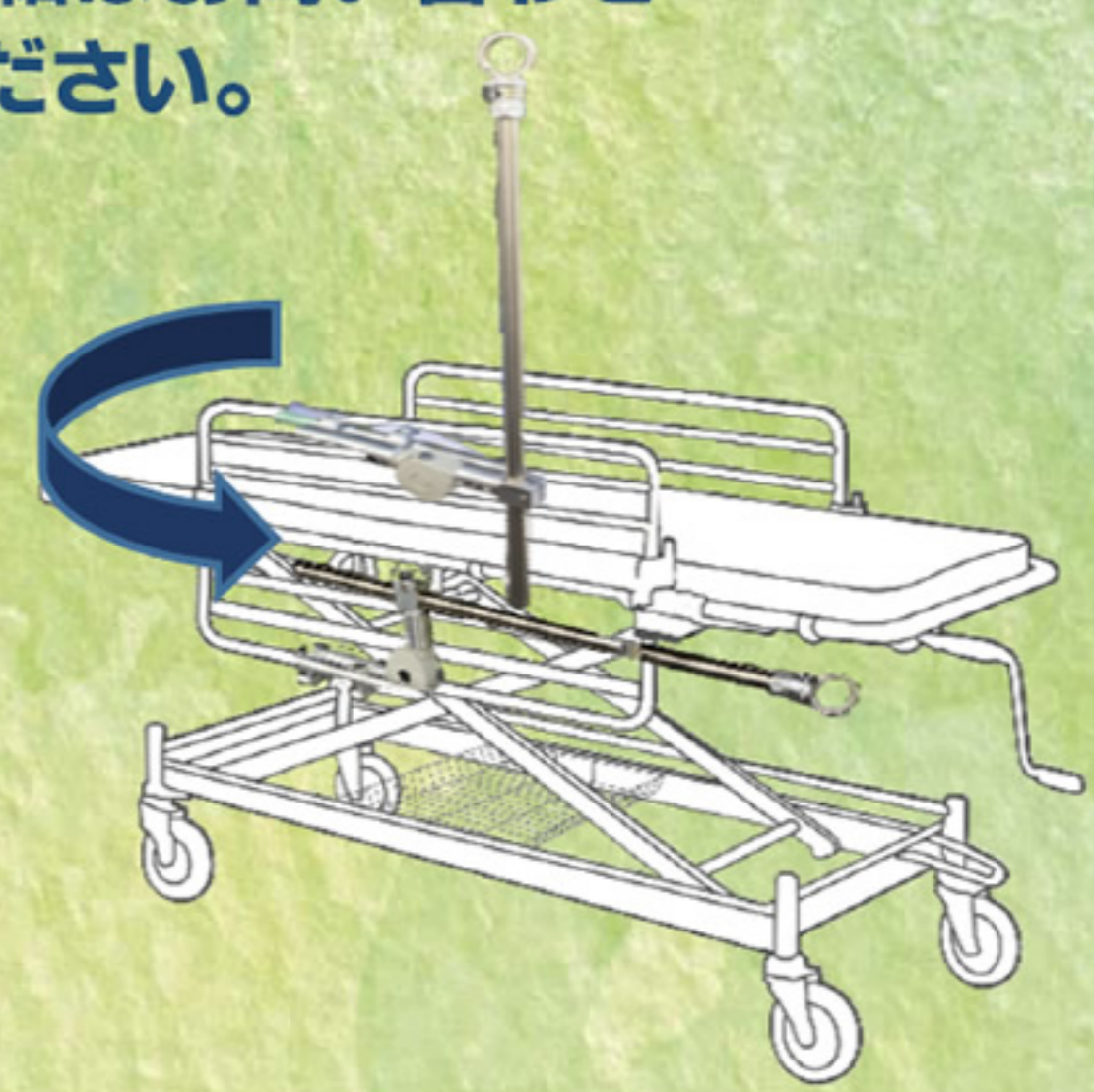
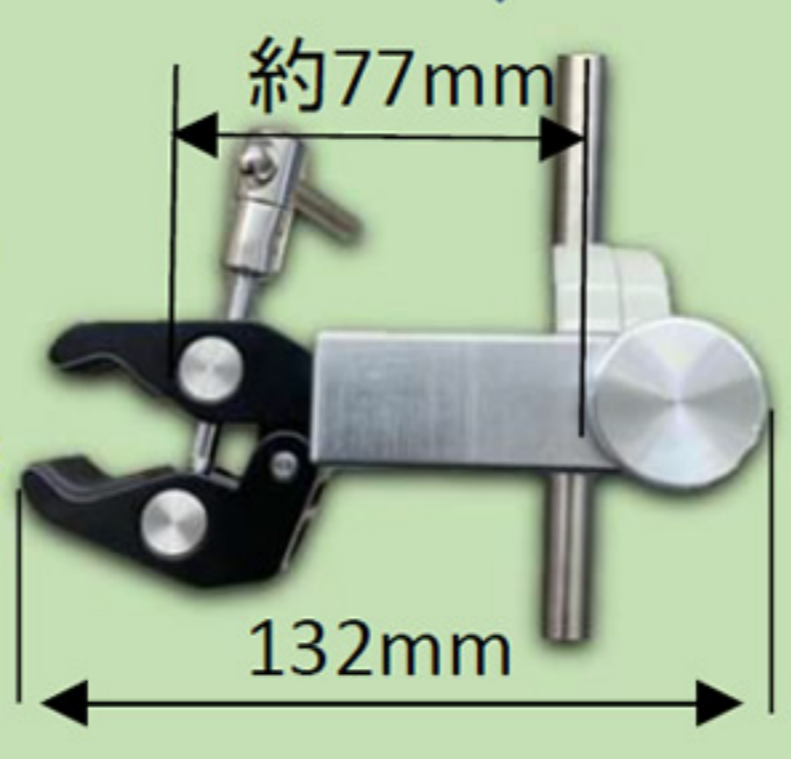
取付けは簡単! ハンドルグリップの付け根の部分や、横向きのパイプ部分にクランプを挟んでレバーで締めるだけ。



ストレッチャー用
スマートポールⅣ型も
あります。
詳細はお問い合わせ
ください。

※オプション

車椅子の形状により、ハンドルの
介助用ブレーキに当たって
取付できない場合はオプションで
取付ブロックが長いタイプと
取付け用レンチをお付けします。



この製品のお問い合わせ・ご用命は.....

開発・製造



〒590-0153 大阪府堺市南区大庭寺611-3
TEL:072-293-1111 FAX:072-293-1112
E-mail : hibara@hbrind.co.jp