

車いす取付用
伸縮自在パイプ内収納型点滴ポール

スマートポールII

A型
B型

SMART POLE II



- JASPECの機能および耐久性試験に合格
試験番号 第20-R074号
- ※ 試験報告書は右のQRコードからWEBサイトへ
- 商標登録 登録6347834号



ピッグテール引っ掛け金具

移動時の振動や衝撃を受けた時の揺れでも点滴バッグが外れないクルッと巻いた状態が特徴の「ピッグテール引っ掛け金具」



伸縮自在点滴ポール

高さ MAX 1700 mm
固定もワンタッチ



ロック状態

解除状態

ワングリップ保持金具

たった1つのハンドルレバーで強固に固定。

II-A型

ハンドル付け根の直線部分のパイプに取り付ける標準タイプです。多くの車椅子に対応しています。

II-B型

ハンドル付け根のパイプがRになっているコンパクトタイプの車椅子に対応しています。ハンドルレバー飛び出し防止のクリップが付属されています。

専用クリップ

ハンドルレバー



ハンドルレバーが車椅子に座っている人の方へ飛び出さないようにクリップで留めることができます。

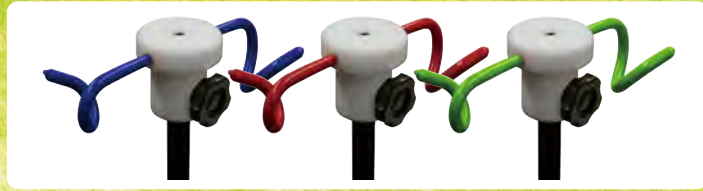


株式会社樋原製作所
Hibara Industries, Co., Ltd.



取り付け方向とカラーバリエーション

ピッグテールの取り付けは90度ごとに1個から最大4個まで可能です。
カラーバリエーションには青、赤、緑の3色。エリア分けや診療科ごとに管理するのに便利です。



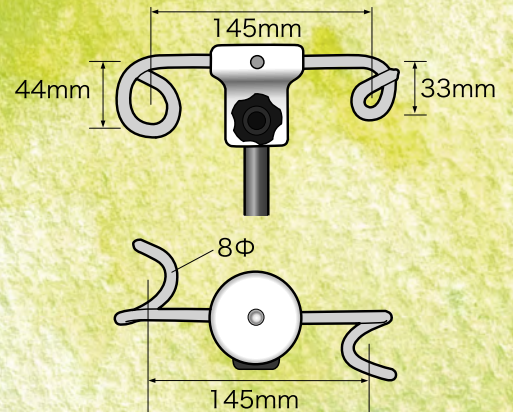
ピッグテールは回転可能なピッグテール

福祉車両への積み込み時にピッグテール
引っ掛け金具が邪魔にならないように
ノブを緩めると回転させることができます。



上方向から見た図

ピッグテール部サイズ



スマートポール型式の選び方

スマートポールの品番は「車椅子のタイプ」と「取付け位置」から選択してください。

型式	品番	車椅子とストレッチャー	取り付け位置	説明
II型 標準的な 車椅子対応	Smart Poll II-A型			標準的な車椅子でスマートポールのグリップを固定する車椅子の ハンドルのパイプが直線部分の場合はこのタイプを選んでください。
	Smart Poll II-B型			標準的な車椅子でスマートポールのグリップを固定する車椅子の ハンドルのパイプが直線ではなく曲がった部分の場合はこのタイプを選んでください。
III型 標準的な車椅子に 加えて、リクライ ニング式車椅子、 介護タクシー用 ストレッチャー に対応	Smart Poll III-C型			リクライニング式車椅子の場合は 取付け位置のグリップのパイプの形状に関係なくこのタイプを選択してください。
				この製品は標準的な車椅子にもご使用いただけます。 介護タクシー用ストレッチャーの手すりに取り付けるタイプです。 使用しないときはスマートポールを横に倒しておくことができます。 ※ 取付部分のパイプ径MAXφ32mm

この製品のお問い合わせ・ご用命は……

開発・製造

 **株式会社樋原製作所**
Hibara Industries, Co., Ltd.

〒590-0153 大阪府堺市南区大庭寺611-3
TEL 072-293-1111 FAX 072-293-1112
E-mail : hibara@hbrind.co.jp